

**mellerware®**

# ***Fush!***

Steam cleaner

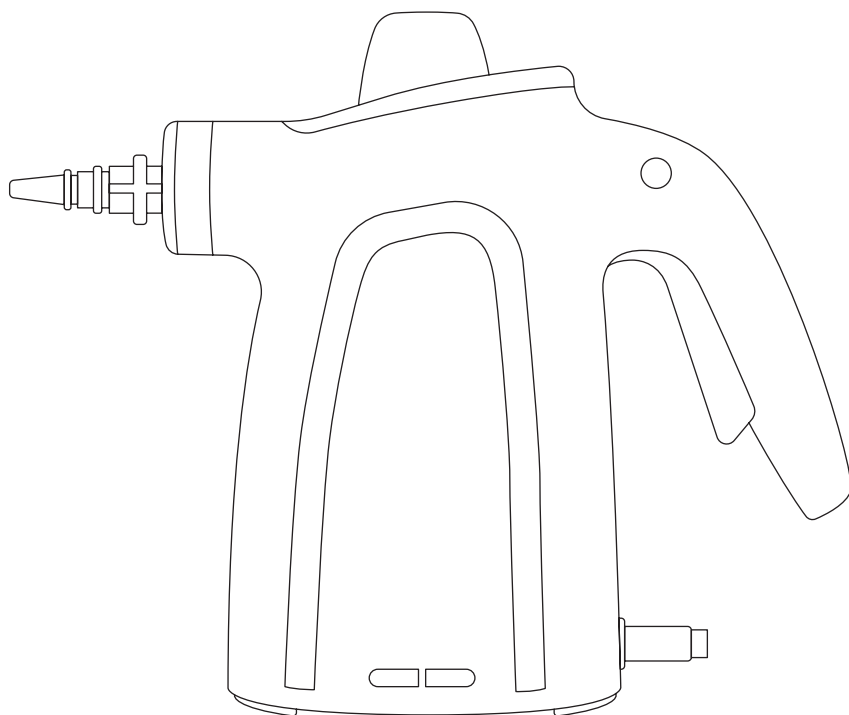
Limpiador de vapor

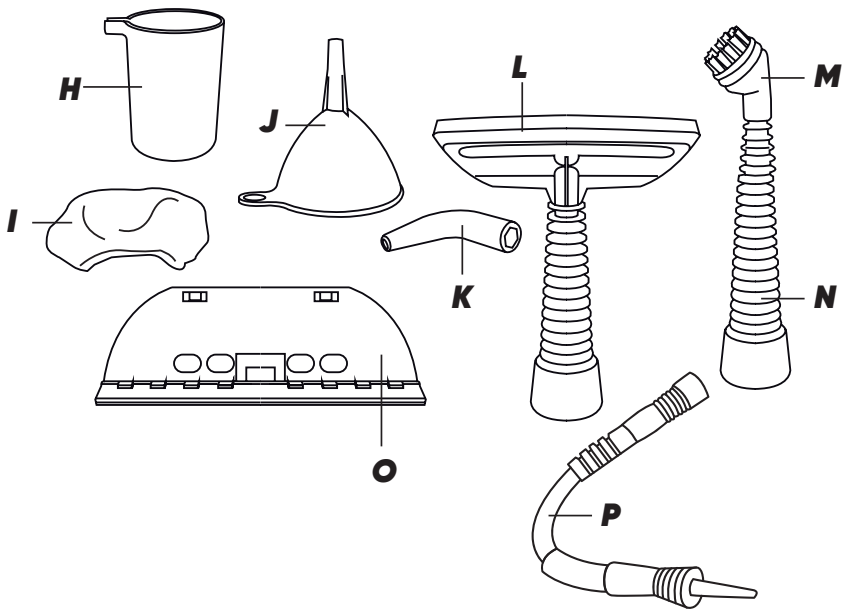
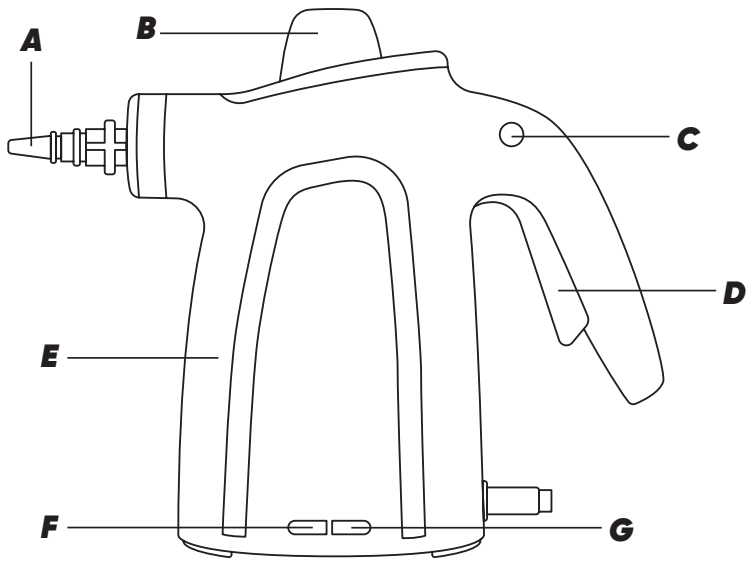
Nettoyeur à vapeur

Limpiador a vapor

Dampfreiniger

Pulitore a vapore





**Dear customer,**

Many thanks for choosing to purchase a Mellerware brand product.

Thanks to its technology, design and operation and the fact that it exceeds the strictest quality standards, a fully satisfactory use and long product life can be assured.

**Safety advice  
and warnings**

- 1.** Read this instruction booklet carefully before starting up the appliance and keep it for future reference. Failure to observe and comply with these instructions can lead to an accident.
- 2.** Do not leave the appliance unattended while it is connected to the mains.
- 3.** This appliance can be used by persons with reduced physical, sensory or mental capabilities or lack of experience and knowledge, if they have been given appropriate supervision or training regarding the safe use of the appliance and understand the dangers involved.
- 4.** Keep the appliance out of the reach of children when it is energized or cooling down.
- 5.** This appliance is not a toy. Children must be supervised to ensure that they do not play with the appliance.
- 6.** This appliance should not be used by children.
- 7.** Steam should not be directed into equipment containing electrical parts, such as inside ovens.
- 8.** Do not use the appliance if it has been dropped, if there are visible signs of damage, or if there is a leak.
- 9.** Do not use in pools that contain water.
- 10.** Unplug the appliance from the mains when not in use and before carrying out any cleaning, maintenance or filling operation.

**11.** The water filling hole must not be opened during operation.

**12.** Do not force open the safety cap, make sure that the appliance is completely depressurized before opening it.

**13.** The temperature of accessible surfaces can be high when the appliance is in operation.



- This symbol means that there is a danger of scalding.

**14.** If the power cord is damaged, it must be replaced by the manufacturer, its after-sales service or similar qualified personnel in order to avoid a hazard.

**15.** This appliance is intended for domestic use only, not for professional or industrial use.

- Ensure that the voltage indicated on the rating label matches the mains voltage before plugging in the appliance.

- Connect the appliance to a base with an earth socket withstanding a minimum of 10 amperes.
- The appliance's plug must fit into the mains socket properly. Do not alter the plug. Do not use plug adaptors.
- Check that the surface to be cleaned can resist steam cleaning.
- Do not cover the appliance with objects that may interfere the proper operation of the security valve/s.
- Do not use the appliance if the cable or plug is damaged.
- If any of the appliance casings breaks, immediately disconnect the appliance from the mains to prevent the possibility of an electric shock.
- Do not force the power cord. Never use the power cord to lift up, carry or unplug the appliance.
- Do not wrap the power cord around the appliance.
- Check the state of the power cord. Damaged or tangled cables increase the risk of electric shock.
- Supply cord should be regularly examined for signs of damage, and if the cord is damaged, the appliance must not be used.
- Do not touch the plug with wet hands.

#### **USE AND CARE**

- Fully extend the appliance's power cable before each use.
- Do not use the appliance if its accessories are not properly fitted.
- Do not use the appliance if the accessories attached to it are defective. Replace them immediately.

- Do not switch the appliance on without water.
- Do not use the appliance if the on/off switch does not work.
- Use the appliance handle/s, to catch it or move it.
- Do not use the appliance if it is tipped up and do not turn it over.
- This appliance is for household use only, not professional, industrial use.
- Store this appliance out of reach of children and/or persons with physical, sensory or reduced mental or lack of experience and knowledge.
- Do not store the appliance if it is still hot.
- Only use water with the appliance.
- Do not add aromas, alcohol or detergents as this may damage it.
- It is advisable to use distilled water, especially if the water in your area contains clay or if it is "hard" (containing lime or magnesium).
- Make periodical checks on the safety cap.
- Check that the safety cap is screwed on tightly before switching on the appliance.
- Before each use, make sure that the product valve/s are not blocked.
- Do not use the appliance on any part of the body of a person or animal.

## **Service**

Any misuse or failure to follow the instructions for use renders the guarantee and the manufacturer's liability null and void.

## **Description**

- A – Accessory base
- B – Safety cap
- C – Steam control lock
- D – Steam control
- E – Main body
- F – Red light (heating)
- G – Green light (ready)

## **ACCESSORIES**

- H – Measuring cup
- I – Cloth
- J – Funnel
- K – Inclined nozzle
- L – Accessory for fabrics
- M – Round brush
- N – Conical nozzle
- O – Window cleaning accessory
- P – Flexible hose

If the model of your appliance does not have the accessories described above, they can also be bought separately from the Technical Assistance Service.

## **Instructions for use**

### **BEFORE USE**

- Make sure that all products' packaging has been removed.

### **FILLING WITH WATER**

- Make sure that the device is disconnected from the network.
- It is essential to have previously filled the tank with water before starting the appliance.
- Unscrew the safety cap (B), place the funnel (J) in the tank hole and fill

it with 1 glass (H). Take into account that the water must not exceed the mark indicated on the glass.

- Screw on the safety cap.
- Check that the safety cap is perfectly screwed on and tightened before connecting the appliance.

### **USE**

- Plug the appliance into the mains.
- The red light will turn on. The appliance is heating up.
- When the green light comes on, the appliance is ready to draw steam.
- Always verify that the surfaces, objects and fabrics to be treated are resistant and or compatible with high temperature steam. We recommend that you check the manufacturer's instructions and, before using the equipment, perform a test on a hidden part of the surface to be treated or on a sample.
- Do not tilt the appliance more than 45° during use, as boiling water could escape along with the steam.
- **Caution:** Accessories become hot during use. Be careful when removing them.
- You can be burned if you touch hot parts, hot water or steam emitted by the appliance.

### **ACCESSORIES**

#### **CONICAL NOZZLE (N)**

- Insert the conical mouthpiece into the accessory mouth by aligning the tabs on the conical mouthpiece

with the holes in the mouth. Turn to the right until it stops.

#### **ROUND BRUSH (M) AND INCLINED NOZZLE (K)**

- Place these accessories on the conical nozzle (N) or on the flexible hose (P).

#### **FLEXIBLE HOSE (P)**

- To reach places that are difficult to access, use the flexible hose.

#### **WINDOW AND FABRIC CLEANING ACCESSORY (O, L)**

- Use this accessory to clean floors, windows, furniture, sofas, fabrics, etc.
- The cloth (l) can be used to clean delicate surfaces such as sofas and armchairs.

### **ONCE YOU HAVE FINISHED USING THE APPLIANCE**

- Unplug the appliance from the mains.
- Let the appliance cool down.
- Press the steam knob (D) to release all the steam.
- Do not force the safety cap to open, make sure that the device is completely depressurized before opening it.
- Unscrew the safety cap (B) slowly.
- Remove the water from the tank.
- Rinse the tank to remove the accumulated calcareous remains.
- Clean accessories and appliance.
- NEVER immerse the main body (E) in water.

## **Cleaning**

- Disconnect the appliance from the mains and allow it to cool before undertaking any cleaning task.
- Clean the equipment with a damp cloth with a few drops of washing-up liquid and then dry.
- Do not use solvents, or products with an acid or base pH such as bleach, or abrasive products, for cleaning the appliance.
- Never submerge the appliance in water or any other liquid or place it under running water.

### **HOW TO DEAL WITH LIME SCALE INCrustATIONS**

- For the appliance to work correctly it should be kept free of limescale or magnesium incrustations caused by the use of hard water.

### **CLEANING THE BOILER**

- Check that the appliance is cold (wait at least 3 hours after disconnecting the appliance).
  - Do not force the safety cap to open, make sure that the device is completely depressurized before opening it.
  - Fill the boiler and add the chosen anti-scale product.
  - Let the product act following the instructions for use.
  - Shake vigorously and empty completely.
- If necessary, repeat the operation.

## **Anomalies and repair**

Take the appliance to an authorised technical support service if product is damaged or other problems arise. Do not attempt to disassemble or repair the appliance yourself as this may be dangerous.

## **For EU product versions and/or in case that it is requested in your country:**

### **ECOLOGY AND RECYCLABILITY OF THE PRODUCT**

- The materials of which the packaging of this appliance consists are included in a collection, classification and recycling system. Should you wish to dispose of them, use the appropriate public recycling bins for each type of material.
- The product does not contain concentrations of substances that could be considered harmful to the environment.



- This symbol means that in case you wish to dispose of the product once its working life has ended; take it to an authorised waste agent for the selective collection of Waste from Electric and Electronic Equipment (WEEE).

This appliance complies with Directive 2014/35/EU on Low Voltage, Directive 2014/30/EU on Electromagnetic Compatibility, Directive 2011/65/EU on the restrictions of the use of certain hazardous substances in electrical and electronic equipment and Directive 2009/125/EC on the ecodesign requirements for energy-related products.

### ***Warranty and technical assistance***

This product enjoys the recognition and protection of the legal guarantee in accordance with current legislation. To enforce your rights or interests you must go to any of our official technical assistance services.

You can find the closest one by accessing the following web link: [www.mellerware.com](http://www.mellerware.com).

You can also request related information by contacting us.

You can download this instruction manual and its updates at [www.mellerware.com](http://www.mellerware.com)



**Distinguido cliente:**

Le agradecemos que se haya decidido por la compra de un producto de la marca Mellerware. Su tecnología, diseño y funcionalidad, junto con el hecho de superar las más estrictas normas de calidad le comportarán total satisfacción durante mucho tiempo.

**Consejos y advertencias de seguridad**

- 1.** Leer atentamente este folleto de instrucciones antes de poner el aparato en marcha y guardarlo para posteriores consultas. La no observación y cumplimiento de estas instrucciones pueden comportar como resultado un accidente.
- 2.** Usar siempre el aparato bajo vigilancia.
- 3.** Este aparato no debe ser usado por niños.
- 4.** Este aparato pueden utilizarlo personas con capacidades físicas, sensoriales o mentales reducidas o falta de experiencia y conocimiento, si se les ha dado la supervisión o formación apropiadas respecto al uso del aparato de una manera segura y comprenden los peligros que implica.
- 5.** Mantener el aparato y su conexión de red fuera del alcance de los niños.
- 6.** Este aparato no es un juguete. Los niños deben estar bajo vigilancia para asegurar que no jueguen con el aparato.
- 7.** El vapor no debe dirigirse hacia equipos que contengan partes eléctricas, como el interior de hornos.
- 8.** No utilizar el aparato si ha caído, si hay señales visibles de daños, o si existe fuga.
- 9.** No usar en piscinas que contengan agua.
- 10.** Desenchufar el aparato de la red cuando no se use y antes de realizar cualquier operación de limpieza, mantenimiento o llenado.
- 11.** El orificio de llenado de agua no debe ser

abierto durante el funcionamiento.

- 12.** No forzar la apertura del tapón de seguridad, asegúrese de que el aparato esté completamente despresurizado antes de proceder a su apertura.
- 13.** La temperatura de las superficies accesibles puede ser elevada cuando el aparato está en funcionamiento.



- Este símbolo significa que existe el peligro de quemaduras.

- 14.** Si la conexión red está dañada, debe ser substituida, llevar el aparato a un Servicio de Asistencia Técnica autorizado. Con el fin de evitar un peligro, no intente desmontarlo o repararlo por sí mismo.
- 15.** Este aparato está pensado únicamente para un uso doméstico, no para uso profesional o industrial.

- Antes de conectar el aparato a la red, verificar que el voltaje indicado en la placa de características coincide con el voltaje de red.
- Conectar el aparato a una base de toma de corriente provista de toma de tierra y que soporte como mínimo 10 amperios.
- La clavija del aparato debe coincidir con la base eléctrica de la toma de corriente. Nunca modificar la clavija.
- No usar adaptadores de clavija.
- Verificar que la superficie a limpiar puede ser tratada con vapor.
- No colocar objetos encima del aparato que puedan impedir el buen funcionamiento de la/s válvula/s de seguridad del aparato.
- No utilizar el aparato con el cable eléctrico o la clavija dañada.
- Si alguna de las envolventes del aparato se rompe, desconectar inmediatamente el aparato de la red para evitar la posibilidad de sufrir un choque eléctrico.
- No forzar el cable eléctrico de conexión. Nunca usar el cable eléctrico para levantar, transportar o desenchufar el aparato.
- No enrollar el cable eléctrico de conexión alrededor del aparato.
- Verificar el estado del cable eléctrico de conexión. Los cables dañados o enredados aumentan el riesgo de choque eléctrico.
- El cable de alimentación debe ser examinado regularmente en busca de signos de daño, y si está dañado, el aparato no tiene que usarse.

- No tocar la clavija de conexión con las manos mojadas.

### **UTILIZACIÓN Y CUIDADOS**

- Antes de cada uso, extender completamente el cable de alimentación del aparato.
- No usar el aparato si sus accesorios no están debidamente acoplados.
- No usar el aparato si los accesorios acoplados a él presentan defectos. Proceda a sustituirlos inmediatamente.
- No poner el aparato en marcha sin agua.
- No usar el aparato si su dispositivo de puesta en marcha/paro no funciona.
- Hacer uso del asa/s para coger o transportar el aparato.
- No utilizar el aparato inclinado, ni darle la vuelta.
- Guardar este aparato fuera del alcance de los niños y/o personas con capacidades físicas, sensoriales o mentales reducidas o falta de experiencia y conocimiento.
- No guardar el aparato si todavía está caliente.
- Utilizar el aparato solamente con agua. No añadir nunca productos aromáticos, alcohólicos o detergentes ya que podrían dañarlo.
- Se recomienda el uso de agua destilada, especialmente si el agua de la que usted dispone contiene algún tipo de lodo o es del tipo "dura" (que contiene calcio o magnesio).

- Comprobar periódicamente el perfecto estado de la junta de estanqueidad del tapón de seguridad.
- Comprobar que el tapón de seguridad esté perfectamente enroscado y apretado antes de conectar el aparato.
- Antes de cada uso verificar que la/s válvula/s no estén obstruidas.
- No utilizar el aparato sobre ninguna parte del cuerpo de una persona o animal.

### **Servicio**

Toda utilización inadecuada, o en desacuerdo con las instrucciones de uso, puede comportar peligro, anulando la garantía y la responsabilidad del fabricante.

### **Descripción**

- A – Boca para accesorios
- B – Tapón de seguridad
- C – Bloqueo mando
- D – Mando vapor
- E – Cuerpo principal
- F – Luz roja (calentamiento)
- G – Luz verde (listo)

### **ACCESORIOS**

- H – Vaso medidor
- I – Paño
- J – Embudo
- K – Boquilla inclinada
- L – Accesorio para tejidos
- M – Cepillo redondo
- N – Boquilla cónica

- O – Accesorio limpia cristales
- P – Manguera flexible

En caso de que su modelo de aparato no disponga de los accesorios descritos anteriormente, éstos también pueden adquirirse por separado en los Servicios de Asistencia Técnica.

## **Modo de empleo**

### **NOTAS PREVIAS AL USO**

- Asegúrese de que ha retirado todo el material de embalaje del producto.

### **LLENADO DE AGUA**

- Asegurarse que el aparato está desconectado de la red.
- Es imprescindible haber llenado previamente el depósito con agua antes de poner el aparato en marcha.
- Desenroscar el tapón de seguridad (B), colocar el embudo (J) en el orificio del depósito y llenarlo con 1 vaso (H). Tener en cuenta que el agua no debe sobrepasar la marca indicada en el vaso.
- Enroscar el tapón de seguridad.
- Comprobar que el tapón de seguridad esté perfectamente enroscado y apretado antes de conectar el aparato.

### **USO**

- Enchufar el aparato a la red eléctrica.

- La luz roja se encenderá. El aparato está calentándose.
- Cuando se encienda la luz verde, el aparato está listo para sacar vapor.
- Verificar siempre que las superficies, los objetos y las telas que van a tratarse sean resistentes y o compatibles con vapor a alta temperatura. Le recomendamos que compruebe las instrucciones del fabricante y que, antes de utilizar el equipo, realice una prueba en una parte oculta de la superficie a tratar o en una muestra.
- No inclinar el aparato más de 45° durante su uso, ya que junto con el vapor podría salir agua hirviendo.
- **Precaución:** Los accesorios se calientan durante su uso. Tener cuidado al retirarlos.
- Se pueden sufrir quemaduras si se tocan las piezas calientes, el agua caliente o el vapor que emite el aparato.

### **ACCESORIOS**

#### **BOQUILLA CÓNICA (N)**

- Introducir la boquilla cónica en la boca para accesorios haciendo coincidir las pestañas de la boquilla cónica con los orificios de la boca. Girar hacia la derecha hasta su tope.

#### **CEPILLO REDONDO (M) Y BOQUILLA INCLINADA (K)**

- Colocar estos accesorios en la boquilla cónica (N) o en la manguera flexible (P).

**MANGUERA FLEXIBLE (P)**

- Para llegar a lugares de difícil acceso, utilizar el tubo flexible.

**ACCESORIO PARA LIMPIAR CRISTALES (O) Y TEJIDOS (L)**

- Utilizar este accesorio para la limpieza de suelos, cristales, muebles, sofás, tejidos, etc.
- El paño (I) puede utilizarse para la limpieza de superficies delicadas como sofás y butacas.

**UNA VEZ FINALIZADO EL USO DEL APARATO**

- Desenchufar el aparato de la red eléctrica.
- Dejar enfriar el aparato.
- Presionar el mando vapor (D) para dejar salir todo el vapor.
- No forzar la apertura del tapón de seguridad, asegúrese de que el aparato esté completamente despresurizado antes de proceder a su apertura.
- Desenroscar el tapón de seguridad (B) lentamente.
- Retirar el agua del depósito.
- Enjuagar el depósito para eliminar los restos calcáreos acumulados.
- Limpiar los accesorios y el aparato.
- No sumergir NUNCA el cuerpo principal (E) en agua.

**Limpieza**

- Desenchufar el aparato de la red y dejarlo enfriar antes de iniciar cualquier operación de limpieza.

- Limpiar el aparato con un paño húmedo impregnado con unas gotas de detergente y secarlo después.
- No utilizar disolventes, ni productos con un factor pH ácido o básico como la lejía, ni productos abrasivos, para la limpieza del aparato.
- No sumergir el aparato en agua u otro líquido, ni ponerlo bajo el grifo.

**TRATAMIENTO DE LAS INCRUSTACIONES CALCÁREAS**

- Para un perfecto funcionamiento del aparato, éste deberá estar libre de incrustaciones de cal o magnesio, originadas por el uso de aguas de alta dureza.

**LIMPIEZA DE LA CALDERA**

- Verificar que el aparato esté frío (esperar al menos durante 3 horas después de desconectar el aparato).
- No forzar la apertura del tapón de seguridad, asegúrese de que el aparato esté completamente despresurizado antes de proceder a su apertura.
- Llenar la caldera y añadir el producto antical elegido.
- Dejar actuar el producto siguiendo las indicaciones de uso.
- Agitar vigorosamente y vaciar completamente.
- En caso que sea necesario, repetir la operación.

## **Anomalías y reparación**

En caso de avería llevar el aparato a un Servicio de Asistencia Técnica autorizado. No intente desmontarlo o repararlo ya que puede existir peligro.

## **Para las versiones UE del producto y/o en el caso de que en su país aplique:**

### **ECOLOGÍA Y RECICLABILIDAD DEL PRODUCTO**

- Los materiales que constituyen el envase de este aparato, están integrados en un sistema de recogida, clasificación y reciclado de los mismos. Si desea deshacerse de ellos, puede utilizar los contenedores públicos apropiados para cada tipo de material.
- El producto está exento de concentraciones de sustancias que se puedan considerar dañinas para el medio ambiente.



- Este símbolo significa que, si desea deshacerse del producto, una vez transcurrida la vida del mismo, debe depositarlo por los medios adecuados a manos de un gestor de residuos autorizado para la recogida selectiva de Residuos de Aparatos Eléctricos y Electrónicos (RAEE).

Este aparato cumple con la Directiva 2014/35/EU de

Baja Tensión, con la Directiva 2014/30/EU de Compatibilidad Electromagnética, con la Directiva 2011/65/EU sobre restricciones a la utilización de determinadas sustancias peligrosas en aparatos eléctricos y electrónicos y con la Directiva 2009/125/EC sobre los requisitos de diseño ecológico aplicable a los productos relacionados con la energía.

## **Garantía y asistencia técnica**

Este producto goza del reconocimiento y protección de la garantía legal de conformidad con la legislación vigente. Para hacer valer sus derechos o intereses debe acudir a cualquiera de nuestros servicios de asistencia técnica oficiales. Podrá encontrar el más cercano accediendo al siguiente enlace web: [www.mellerware.com](http://www.mellerware.com) También puede solicitar información relacionada poniéndose en contacto con nosotros por el teléfono que aparece al final de este manual. Puede descargar este manual de instrucciones y sus actualizaciones en [www.mellerware.com](http://www.mellerware.com)

**Cher client,**

Nous vous remercions d'avoir acheté un produit Mellerware. Sa technologie, son design et sa fonctionnalité, outre sa parfaite conformité aux normes de qualité les plus strictes, vous permettront d'en tirer une longue et durable satisfaction.

**Conseils et avertissements de sécurité**

- 1.** Lisez attentivement ce livret d'instructions avant de démarrer l'appareil et conservez-le pour référence ultérieure. Le non-respect et le non-respect de ces instructions peut entraîner un accident.
- 2.** Ne laissez pas l'appareil sans surveillance lorsqu'il est connecté au secteur.
- 3.** Cet appareil peut être utilisé par des personnes ayant des capacités physiques, sensorielles ou mentales réduites ou un manque d'expérience et de connaissances, si elles ont reçu une supervision ou une formation appropriée concernant l'utilisation sûre de l'appareil
- et comprennent les dangers encourus.
- 4.** Gardez l'appareil hors de portée des enfants lorsqu'il est sous tension ou en cours de refroidissement.
- 5.** Cet appareil n'est pas un jouet. Les enfants doivent être surveillés pour s'assurer qu'ils ne jouent pas avec l'appareil.
- 6.** Cet appareil ne doit pas être utilisé par des enfants.
- 7.** La vapeur ne doit pas être dirigée vers des équipements contenant des pièces électriques, comme à l'intérieur des fours.
- 8.** N'utilisez pas l'appareil s'il est tombé, s'il y a des signes visibles de dommages ou s'il y a une fuite.
- 9.** Ne pas utiliser dans les piscines contenant de l'eau.
- 10.** Débranchez l'appareil du secteur lorsqu'il n'est pas utilisé et

avant d'effectuer toute opération de nettoyage, d'entretien ou de remplissage.

- 11.** Le trou de remplissage d'eau ne doit pas être ouvert pendant le fonctionnement.
- 12.** Ne forcez pas pour ouvrir le capuchon de sécurité, assurez-vous que l'appareil est complètement dépressurisé avant de l'ouvrir.
- 13.** La température des surfaces accessibles peut être élevée lorsque l'appareil est en marche.



-Ce symbole indique un risque de brûlure.

- 14.** Si le cordon d'alimentation est endommagé, il doit être remplacé par le fabricant, son service après-vente ou un personnel qualifié similaire afin d'éviter tout danger.
- 15.** Cet appareil est destiné à un usage domestique uniquement, pas à un usage professionnel ou industriel.
  - Avant de brancher l'appareil au secteur, s'assurer que la tension indiquée sur la plaque signalétique correspond à celle du secteur.
  - Raccorder l'appareil à une prise pourvue d'une fiche de terre et supportant au moins 10 ampères.
  - La prise de courant de l'appareil doit être compatible avec la prise de courant de l'installation. Ne jamais modifier la prise de courant de l'appareil. Ne pas utiliser d'adaptateur de prise de courant.
  - Vérifier que la surface à nettoyer accepte les traitements par vapeur.
  - Ne placer aucun objet sur l'appareil, pouvant faire obstacle au bon fonctionnement de(s) soupape(s) de sécurité de l'appareil.
  - Ne pas utiliser l'appareil si son câble électrique ou sa prise est endommagé.
  - Si une des enveloppes protectrices de l'appareil se casse, débrancher immédiatement l'appareil du secteur pour éviter toute décharge électrique.
  - Ne pas forcer le câble électrique. Ne jamais utiliser le câble électrique pour soulever, transporter ou débrancher l'appareil.
  - Ne pas enrouler le câble électrique autour de l'appareil.
  - Vérifier l'état du câble électrique de connexion. Les câbles endommagés ou emmêlés augmentent le risque de décharge électrique.



- Le cordon d'alimentation doit être régulièrement examiné pour détecter tout signe de dommage et s'il est endommagé, l'appareil ne doit pas être utilisé.
- Ne pas toucher la fiche de l'appareil avec les mains mouillées.

### **UTILISATION ET ENTRETIEN**

- Avant chaque utilisation, dérouler complètement le câble électrique de l'appareil.
- Ne pas utiliser l'appareil si ses accessoires ne sont pas correctement assemblés.
- Ne pas utiliser l'appareil si les accessoires qui lui sont assemblés présentent des défauts. Le cas échéant, les remplacer immédiatement.
- Ne jamais mettre en marche l'appareil sans eau.
- Ne pas utiliser l'appareil si son dispositif de mise en marche/arrêt ne fonctionne pas.
- Utiliser les poignées pour prendre ou transporter l'appareil.
- Ne pas utiliser l'appareil en position inclinée, ni le retourner.
- Conserver cet appareil hors de portée des enfants ou des personnes ayant des capacités physiques, sensorielles ou mentales réduites ou présentant un manque d'expérience et de connaissances.
- Ne pas ranger l'appareil s'il est encore chaud.
- N'utiliser l'appareil qu'avec de l'eau. Ne jamais ajouter de produits aromatiques, alcooliques ou détergents car ils peuvent l'endommager.
- L'usage d'eau distillée est spécialement recommandé, si l'eau dont vous disposez est boueuse ou du type "dure" (contenant du calcium ou du magnésium).
- Vérifiez souvent l'état du joint du tampon de sécurité.
- Vérifiez à ce que le tampon de sécurité soit bien vissé et assez bien serré avant de brancher l'appareil.
- Avant chaque utilisation, vérifier que la/les vanne(s) ne sont pas obstruées.
- Ne pas utiliser l'appareil sur une partie du corps d'une personne ou d'un animal.

### **Garantie**

Toute utilisation inappropriée ou en désaccord avec les instructions d'utilisation peut entraîner un danger, annulant la garantie et la responsabilité du fabricant.

### **Description**

- A – Embouchure pour accessoires
- B – Bouchon de sécurité
- C – Verrou commande vapeur
- D – Commande vapeur
- E – Corps principal
- F – Voyant rouge (chauffage)
- G – Voyant vert (prêt)

### **ACCESSOIRES**

- H – Verre à mesurer
- I – Tissu
- J – Entonnoir

- K – Buse inclinée
- L – Accessoire pour tissus
- M – Brosse ronde
- N – Buse conique
- O – Accessoire de nettoyage de vitres
- P – Tuyau flexible

Si votre modèle d'appareil ne dispose pas des accessoires décrits ci-dessus, ceux-ci peuvent également être achetés séparément auprès des services d'assistance technique.

## **Mode d'emploi**

### **REMARQUES AVANT L'UTILISATION**

- Assurez-vous que vous avez retiré tous les matériaux d'emballage du produit.

### **REMPLEISSAGE D'EAU**

- Assurez-vous que l'appareil est déconnecté du réseau.
- Il est impératif d'avoir préalablement rempli le réservoir d'eau avant de démarrer l'appareil.
- Dévissez le bouchon de sécurité (B), placez l'entonnoir (J) dans le trou du réservoir et remplissez-le avec 1 verre (H). Tenez compte du fait que l'eau ne doit pas dépasser la marque indiquée sur le verre.
- Visser le capuchon de sécurité.
- Vérifiez que le capuchon de sécurité est parfaitement vissé et serré avant de connecter l'appareil.

### **UTILISATION**

- Branchez l'appareil sur le secteur.
- Le voyant rouge s'allumera.
- L'appareil chauffe.
- Lorsque le voyant vert s'allume, l'appareil est prêt à aspirer de la vapeur.
- Vérifiez toujours que les surfaces, objets et tissus à traiter sont résistants et / ou compatibles avec la vapeur à haute température. Nous vous recommandons de vérifier les instructions du fabricant et, avant d'utiliser l'équipement, d'effectuer un test sur une partie cachée de la surface à traiter ou sur un échantillon.
- N'inclinez pas l'appareil à plus de 45° pendant son utilisation, car l'eau bouillante pourrait s'échapper avec la vapeur.
- **Attention:** les accessoires deviennent chauds pendant l'utilisation. Soyez prudent lorsque vous les retirez.
- Vous pouvez être brûlé si vous touchez des pièces chaudes, de l'eau chaude ou de la vapeur émise par l'appareil.

### **ACCESSOIRES**

#### **BUSE CONIQUE (N)**

- Insérez l'embout buccal conique dans l'embouchure de l'accessoire en alignant les languettes de l'embout buccal conique avec les trous de l'embouchure. Tournez à droite jusqu'à ce qu'il s'arrête.

### **BROSSE RONDE (M) ET BUSE INCLINÉE (K)**

- Placez ces accessoires sur la buse conique (N) ou sur le tuyau flexible (P).

### **TUYAU FLEXIBLE (P)**

- Pour atteindre les endroits difficiles d'accès, utilisez le tuyau flexible.

### **ACCESSOIRE DE NETTOYAGE DU VERRE (O) ET DU TISSU (L)**

- Utilisez cet accessoire pour nettoyer les sols, les fenêtres, les meubles, les canapés, les tissus, etc.
- Le chiffon (I) peut être utilisé pour nettoyer les surfaces délicates telles que les canapés et les fauteuils.

### **UNE FOIS L'UTILISATION DE L'APPAREIL TERMINÉE**

- Débranchez l'appareil du secteur.
- Laissez refroidir l'appareil.
- Appuyez sur le bouton de vapeur (D) pour libérer toute la vapeur.
- Ne forcez pas pour ouvrir le capuchon de sécurité, assurez-vous que l'appareil est complètement dépressurisé avant de l'ouvrir.
- Dévissez lentement le capuchon de sécurité (B).
- Retirez l'eau du réservoir.
- Rincer le réservoir pour éliminer les restes calcaires accumulés.
- Nettoyez les accessoires et l'appareil.
- NE JAMAIS plonger le corps principal (E) dans l'eau.

## **Nettoyage**

- Débrancher l'appareil du secteur et attendre son refroidissement complet avant de le nettoyer.
- Nettoyer l'appareil avec un chiffon humide imprégné de quelques gouttes de détergent et le laisser sécher.
- Ne pas utiliser de solvants ni de produits au pH acide ou basique tels que l'eau de Javel, ni de produits abrasifs pour nettoyer l'appareil.
- Ne pas immerger l'appareil dans l'eau ou tout autre liquide, ni le passer sous un robinet.

### **TRAITEMENT CONTRE LES INCRUSTATIONS DE CALCAIRE**

- Pour un parfait fonctionnement de l'appareil, celui-ci doit être libre de toute incrustation de calcaire ou magnésium résultant de l'utilisation d'eau trop dure.

### **NETTOYAGE DE LA CHAUDIÈRE**

- Vérifiez que l'appareil est froid (attendez au moins 3 heures après avoir débranché l'appareil).
- Ne forcez pas pour ouvrir le capuchon de sécurité, assurez-vous que l'appareil est complètement dépressurisé avant de l'ouvrir.
- Remplissez la chaudière et ajoutez le produit anti-tartre choisi.
- Laisser le produit agir en suivant les instructions d'utilisation.
- Agiter vigoureusement et vider complètement.
- Si nécessaire, répétez l'opération.

## **Anomalies et réparation**

En cas de panne, remettre l'appareil à un service d'assistance technique agréé. Il est dangereux de tenter de procéder aux réparations ou de démonter l'appareil soi-même.

## **Pour les versions UE du produit et/ou en fonction de la législation du pays d'installation:**

### **ÉCOLOGIE ET RECYCLAGE DE L'APPAREIL**

- Les matériaux constituant l'emballage de cet appareil font partie d'un programme de collecte, de tri et de recyclage. Pour vous débarrasser du produit, merci de bien vouloir utiliser les conteneurs publics appropriés à chaque type de matériau.
- Le produit ne contient pas de substances concentrées susceptibles d'être considérées comme nuisibles à l'environnement.



- Ce symbole signifie que si vous souhaitez vous débarrasser de l'appareil, en fin de vie utile, celui-ci devra être déposé, en prenant les mesures adaptées, à un centre agréé pour la collecte et le tri des déchets d'équipements électriques et électroniques (DEEE).

Cet appareil est certifié conforme à la Directive 2014/35/EU de

Basse Tension, de même qu'à la Directive 2014/30/EU en matière de Compatibilité Électromagnétique, à la Directive 2011/65/EU relative à la limitation d'utilisation de certaines substances dangereuses dans les équipements électriques et électroniques et à la Directive 2009/125/EC sur les conditions de conception écologique applicables aux produits faisant usage d'énergie.

## **Garantie et assistance technique**

Ce produit est reconnu et protégé par la garantie établie conformément à la législation en vigueur. Pour faire valoir vos droits ou intérêts, vous devrez vous adresser à l'un de nos services d'assistance technique agréés. Pour savoir lequel est le plus proche, vous pouvez accéder au lien suivant: [www.mellerware.com](http://www.mellerware.com) Vous pouvez également demander des informations connexes en nous contactant au numéro de téléphone figurant à la fin de ce manuel. Vous pouvez télécharger cette notice d'instructions et ses mises à jour sur [www.mellerware.com](http://www.mellerware.com)

**Prezado cliente:**

Obrigado por ter adquirido um eletrodoméstico da marca Mellerware.

A sua tecnologia, design e funcionalidade, aliados às mais rigorosas normas de qualidade, garantir-lhe-ão uma total satisfação durante muito tempo.

**Conselhos e advertências de segurança**

- 1.** Leia este manual de instruções cuidadosamente antes de ligar o aparelho e guarde-o para referência futura. O não cumprimento e não cumprimento destas instruções pode causar um acidente.
- 2.** Não deixe o aparelho sem vigilância enquanto estiver conectado à rede elétrica.
- 3.** Este aparelho pode ser utilizado por pessoas com capacidades físicas, sensoriais ou mentais reduzidas ou com falta de experiência e conhecimento, desde que tenham recebido supervisão ou formação adequada
- sobre a utilização segura do aparelho e compreendam os perigos envolvidos.
- 4.** Mantenha o aparelho fora do alcance das crianças quando estiver energizado ou esfriando.
- 5.** Este aparelho não é um brinquedo. As crianças devem ser supervisionadas para garantir que não brinquem com o aparelho.
- 6.** Este aparelho não deve ser usado por crianças.
- 7.** O vapor não deve ser direcionado para equipamentos que contenham peças elétricas, como dentro de fornos.
- 8.** Não use o aparelho se tiver caído, se houver sinais visíveis de danos ou se houver vazamento.
- 9.** Não use em piscinas que contenham água.
- 10.** Desligue o aparelho da corrente quando não estiver a ser utilizado

e antes de efectuar qualquer operação de limpeza, manutenção ou enchimento.

- 11.** O orifício de enchimento de água não deve ser aberto durante o funcionamento.
- 12.** Não force a abertura da tampa de segurança, certifique-se de que o aparelho está completamente despressurizado antes de abri-lo.
- 13.** A temperatura das superfícies acessíveis pode ser elevada quando o aparelho está em funcionamento.



- Este símbolo significa que existe perigo de queimaduras.

- 14.** Se o cabo de alimentação estiver danificado, deve ser substituído pelo fabricante, seu serviço pós-venda ou pessoal qualificado similar para evitar acidentes.
- 15.** Este aparelho destina-se apenas a uso

doméstico, não a uso profissional ou industrial.

- Antes de ligar o aparelho à corrente, verifique se a tensão indicada na placa de características corresponde à tensão da rede.
- Ligue o aparelho a uma tomada com ligação terra e com capacidade mínima de 10 amperes.
- A ficha do aparelho deve coincidir com a tomada de corrente elétrica. Nunca modifique a ficha. Não use adaptadores de ficha.
- Verifique se a superfície a limpar pode ser tratada com vapor.
- Não colocar objectos em cima do aparelho que possam impedir o bom funcionamento da(s) válvula(s) de segurança do aparelho.
- Não utilize o aparelho se tiver o cabo elétrico ou a ficha danificados.
- Se algum dos revestimentos do aparelho se partir, desligue imediatamente o aparelho da corrente para evitar a possibilidade de sofrer um choque elétrico.
- Não force o cabo elétrico. Nunca utilize o cabo de alimentação para levantar, transportar ou desligar o aparelho da corrente.
- Não enrole o cabo no aparelho.
- Verifique o estado do cabo de elétrico. Os cabos danificados ou entrelaçados aumentam o risco de choque elétrico.
- O cabo de alimentação deve ser examinado regularmente quanto

- a sinais de danos e, se estiver danificado, o aparelho não deve ser usado.
- Não toque na ficha de ligação com as mãos molhadas.

### **UTILIZAÇÃO E CUIDADOS**

- Antes de cada utilização, desenrole completamente o cabo de alimentação do aparelho.
- Não utilize o aparelho se os acessórios não estiverem devidamente montados.
- Não utilize o aparelho se os acessórios ou consumíveis montados apresentarem defeitos. Substitua-os imediatamente.
- Não coloque o aparelho em funcionamento sem água.
- Não utilize o aparelho se o dispositivo de ligar/desligar não funcionar.
- Utilize a(s) pega(s) para segurar ou transportar o aparelho.
- Não utilize o aparelho inclinado ou invertido.
- Guarde o aparelho fora do alcance das crianças e de pessoas com capacidades físicas, sensoriais ou mentais reduzidas, ou com falta de experiência e conhecimento.
- Não guarde o aparelho se ainda estiver quente.
- Utilize o aparelho apenas com água. Nunca adicione produtos aromáticos, alcoólicos ou detergentes que poderiam danificá-lo.
- Recomenda-se a utilização de água destilada, especialmente se a água que dispõe contém algum tipo de sujidade ou é do tipo "dura" (contém cálcio ou magnésio).
- Verifique periodicamente o perfeito estado da junta estanque da tampa de segurança.
- Verifique se a tampa de segurança está perfeitamente enroscada e apertada antes de ligar o aparelho.
- Antes de cada utilização, verifique se a(s) válvula(s) não estão obstruídas.
- Não utilize o aparelho sobre nenhuma parte do corpo de uma pessoa ou animal.

### **Serviço**

Qualquer utilização inadequada ou em desacordo com as instruções de utilização pode ser perigosa e anula a garantia e a responsabilidade do fabricante.

### **Descrição**

- A – Boca acessória
- B – Plugue de segurança
- C – Bloqueio de comando
- D – Controle de vapor
- E – Corpo Principal
- F – Luz vermelha (aquecimento)
- G – Luz verde (pronto)

### **ACESSÓRIOS**

- H – Vidro de medição
- I – Pano
- J – Funil
- K – Bocal inclinado
- L – Acessório para tecidos

- M – Escova redonda
- N – Bico cônico
- O – Acessório de limpeza de janela
- P – Mangueira flexível

Caso o modelo do seu aparelho não possua os acessórios descritos acima, estes também podem ser adquiridos separadamente nos Serviços de Assistência Técnica.

## **Modo operacional**

### **NOTAS ANTES DE USAR**

- Certifique-se de ter removido todo o material de embalagem do produto.

### **ENCHIMENTO DE ÁGUA**

- Certifique-se de que o dispositivo esteja desconectado da rede.
- É imprescindível encher previamente o reservatório com água antes de ligar o aparelho.
- Desaparafuse a tampa de segurança (B), coloque o funil (J) no orifício do tanque e encha-o com 1 copo (H). Leve em consideração que a água não deve ultrapassar a marca indicada no copo. Aparafuse a tampa de segurança.
- Verifique se a tampa de segurança está perfeitamente aparafusada e apertada antes de conectar o aparelho.

### **UTILIZAÇÃO**

- Ligue o aparelho à corrente.
- A luz vermelha acenderá. O aparelho está aquecendo.

- Quando a luz verde acende, o aparelho está pronto para tirar vapor.
- Verifique sempre se as superfícies, objetos e tecidos a serem tratados são resistentes e / ou compatíveis com o vapor de alta temperatura. Recomendamos que você verifique as instruções do fabricante e, antes de utilizar o equipamento, faça um teste em uma parte escondida da superfície a ser tratada ou em uma amostra.
- Não incline o aparelho mais de 45° durante o uso, pois a água fervente pode escapar junto com o vapor.
- **Cuidado:** Os acessórios ficam quentes durante o uso. Tenha cuidado ao removê-los.
- Você pode se queimar se tocar em partes quentes, água quente ou vapor emitido pelo aparelho.

### **ACESSÓRIOS**

#### **BOCAL CÔNICO (N)**

- Insira o bocal cônico na boca acessória alinhando as abas do bocal cônico com os orifícios da boca. Vire à direita até parar.

#### **ESCOVA REDONDA (M) E BOCAL INCLINADO (K)**

- Coloque esses acessórios no bico cônico (N) ou na mangueira flexível (P).

#### **MANGUEIRA FLEXÍVEL (P)**

- Para chegar a locais de difícil acesso, use a mangueira flexível.



### – **ACESSÓRIO DE LIMPEZA DE VIDRO (O) E TECIDO (L)**

Use este acessório para limpar pisos, janelas, móveis, sofás, tecidos, etc.

O pano (l) pode ser usado para limpar superfícies delicadas como sofás e poltronas.

### **APÓS O USO DO APARELHO**

- Desligue o aparelho da corrente.
- Deixe o aparelho esfriar.
- Pressione o botão de vapor (D) para liberar todo o vapor.
- Não force a abertura da tampa de segurança, certifique-se de que o aparelho está completamente despressurizado antes de abri-lo.
- Desaparafuse a tampa de segurança (B) lentamente.
- Remova a água do tanque.
- Enxágue o tanque para remover os resíduos calcários acumulados.
- Limpe os acessórios e o aparelho.
- NUNCA mergulhe o corpo principal (E) na água.

## **Limpeza**

- Desligue o aparelho da corrente e deixe-o arrefecer antes de iniciar qualquer operação de limpeza.
- Limpe o aparelho com um pano húmido impregnado com algumas gotas de detergente e seque-o a seguir.
- Não use solventes ou produtos com um fator de pH ácido ou básico, como lixívia ou produtos abrasivos, para limpar o aparelho.

- Não mergulhe o aparelho em água ou qualquer outro líquido, nem o coloque debaixo da torneira.

### **TRATAMENTO DE INLAYS DE CALCARE**

- Para um perfeito funcionamento do aparelho, este deve estar isento de incrustações de calcário ou magnésio, causadas pelo uso de água altamente dura.

### **LIMPANDO A CALDEIRA**

- Verifique se o aparelho está frio (aguarde pelo menos 3 horas após desligar o aparelho).
- Não force a abertura da tampa de segurança, certifique-se de que o aparelho está completamente despressurizado antes de abri-lo.
- Encha a caldeira e adicione o produto anti-calcário escolhido.
- Deixe o produto agir seguindo as instruções de uso.
- Agite vigorosamente e esvazie completamente.
- Se necessário, repita a operação.

## **Anomalias e reparação**

Em caso de avaria leve o aparelho a um Serviço de Assistência Técnica autorizado. Não tente desmontar ou reparar o aparelho, já que tal poderá acarretar perigos.

## **Para as versões EU do produto e/ou caso aplicável no seu país:**

### **ECOLOGIA E RECICLAGEM E DO PRODUTO**

- Os materiais que constituem a embalagem deste aparelho estão integrados num sistema de recolha, classificação e reciclagem. Se desejar eliminá-los, utilize os contentores de reciclagem colocados à disposição para cada tipo de material.
- O produto está isento de concentrações de substâncias que possam ser consideradas nocivas para o ambiente.



- Este símbolo significa que se desejar desfazer-se do produto depois de terminada a sua vida útil, deve entregá-lo através dos meios adequados ao cuidado de um gestor de resíduos autorizado para a recolha selectiva de Resíduos de Equipamentos Elétricos e Eletrónicos (REEE).

Este aparelho cumpre a Diretiva 2014/35/CE de Baixa Tensão, a Diretiva 2014/30/UE de Compatibilidade Eletromagnética a Diretiva 2011/65/UE sobre restrições à utilização de determinadas substâncias perigosas em aparelhos elétricos e eletrónicos e a Diretiva 2009/125/CE sobre os requisitos de design

ecológico aplicável aos produtos relacionados com a energia.

## **Garantie e assistência técnica**

Este produto possui reconhecimento e proteção da garantia legal em conformidade com a legislação em vigor. Para fazer valer os seus direitos ou interesses, deve recorrer sempre aos nossos serviços de assistência técnica oficiais. Poderá encontrar o mais próximo de si através do seguinte website:

[www.mellerware.com](http://www.mellerware.com)

Pode também solicitar informação relacionada contactando-nos para o número de telefone que aparece no final deste manual. Pode fazer o download deste manual de instruções e suas atualizações em [www.mellerware.com](http://www.mellerware.com)

**Sehr geehrte Kunden,**

Wir danken Ihnen für Ihre Entscheidung, ein Mellerware Gerät zu kaufen.

Technologie, Design und Funktionalität dieses Gerätes, in Kombination mit der Erfüllung der strengsten Qualitätsnormen, werden Ihnen lange Zeit viel Freude bereiten.

**Ratschläge und Sicherheitshinweise**

- 1.** Lesen Sie diese Bedienungsanleitung sorgfältig durch, bevor Sie das Gerät in Betrieb nehmen, und bewahren Sie sie zum späteren Nachschlagen auf. Die Nichtbeachtung und Einhaltung dieser Anweisungen kann zu einem Unfall führen.
- 2.** Lassen Sie das Gerät nicht unbeaufsichtigt, während es an das Stromnetz angeschlossen ist.
- 3.** Dieses Gerät kann von Personen mit eingeschränkten körperlichen, sensorischen oder geistigen Fähigkeiten oder mangelnder Erfahrung und Wissen verwendet werden, wenn sie in Bezug auf die sichere Verwendung des Geräts angemessen beaufsichtigt oder geschult wurden und die damit verbundenen Gefahren verstehen.
- 4.** Bewahren Sie das Gerät außerhalb der Reichweite von Kindern auf, wenn es unter Spannung steht oder abkühlt.
- 5.** Dieses Gerät ist kein Spielzeug. Kinder müssen beaufsichtigt werden, um sicherzustellen, dass sie nicht mit dem Gerät spielen.
- 6.** Dieses Gerät darf nicht von Kindern benutzt werden.
- 7.** Dampf darf nicht in Geräte geleitet werden, die elektrische Teile enthalten, z. B. in Innenöfen.
- 8.** Verwenden Sie das Gerät nicht, wenn es heruntergefallen ist, wenn sichtbare Anzeichen von Schäden vorliegen oder wenn ein Leck vorliegt.
- 9.** Nicht in Pools verwenden, die Wasser enthalten.

- 10.** Trennen Sie das Gerät vom Stromnetz, wenn Sie es nicht benutzen und bevor Sie Reinigungs-, Wartungs- oder Füllvorgänge durchführen.
- 11.** Die Wasserfüllöffnung darf während des Betriebs nicht geöffnet werden.
- 12.** Öffnen Sie die Schutzkappe nicht mit Gewalt. Stellen Sie sicher, dass das Gerät vollständig drucklos ist, bevor Sie es öffnen.
- 13.** Die Temperatur zugänglicher Oberflächen kann hoch sein, wenn das Gerät in Betrieb ist.



- Dieses Symbol weist auf Verbrühungsgefahr hin.

- 14.** Wenn das Netzkabel beschädigt ist, muss es vom Hersteller, seinem Kundendienst oder ähnlichem qualifiziertem Personal ausgetauscht werden, um eine Gefahr zu vermeiden.
- 15.** Dieses Gerät ist nur für den Hausgebrauch bestimmt, nicht für den professionellen oder industriellen Gebrauch.
- Stellen Sie sicher, dass die auf dem Typenschild angegebene Spannung mit der Netzspannung übereinstimmt, bevor Sie das Gerät anschließen.
  - Schließen Sie das Gerät an eine Basis mit einer geerdeten Steckdose an, die mindestens 10 Ampere aushält.
  - Der Stecker des Geräts muss richtig in die Netzsteckdose passen. Ändern Sie den Stecker nicht. Verwenden Sie keine Steckeradapter.
  - Überprüfen Sie, ob die zu reinigende Oberfläche einer Dampfreinigung standhält.
  - Decken Sie das Gerät nicht mit Gegenständen ab, die den ordnungsgemäßen Betrieb des Sicherheitsventils/der Sicherheitsventile beeinträchtigen könnten.
  - Verwenden Sie das Gerät nicht, wenn das Kabel oder der Stecker beschädigt ist.
  - Wenn eines der Gerätegehäuse kaputt geht, trennen Sie das Gerät sofort vom Stromnetz, um die Möglichkeit eines Stromschlags zu vermeiden.
  - Drücken Sie das Netzkabel nicht mit Gewalt. Verwenden Sie niemals das Netzkabel, um das Gerät anzuheben, zu tragen oder den Stecker zu ziehen.
  - Wickeln Sie das Netzkabel nicht um das Gerät.
  - Überprüfen Sie den Zustand des Netzkabels. Beschädigte oder

- verwickelte Kabel erhöhen das Risiko eines Stromschlags.
- Das Versorgungskabel sollte regelmäßig auf Anzeichen von Beschädigungen überprüft werden. Wenn das Kabel beschädigt ist, darf das Gerät nicht verwendet werden.
  - Berühren Sie den Stecker nicht mit nassen Händen.

### **GEBRAUCH UND PFLEGE**

- Ziehen Sie das Netzkabel des Geräts vor jedem Gebrauch vollständig heraus.
  - Verwenden Sie das Gerät nicht, wenn das Zubehör nicht ordnungsgemäß angebracht ist.
  - Verwenden Sie das Gerät nicht, wenn das daran angebrachte Zubehör defekt ist. Ersetzen Sie sie sofort.
  - Schalten Sie das Gerät nicht ohne Wasser ein.
  - Verwenden Sie das Gerät nicht, wenn der Ein-/Ausschalter nicht funktioniert.
  - Verwenden Sie die Gerätegriffe, um sie zu fangen oder zu bewegen.
  - Verwenden Sie das Gerät nicht, wenn es umgekippt ist, und drehen Sie es nicht um.
  - Dieses Gerät ist nur für den Hausgebrauch bestimmt, nicht für den professionellen industriellen Gebrauch.
  - Bewahren Sie dieses Gerät außerhalb der Reichweite von Kindern und / oder Personen mit körperlichen, sensorischen oder eingeschränkten geistigen oder mangelnden Erfahrungen und Kenntnissen auf.
- Bewahren Sie das Gerät nicht auf, wenn es noch heiß ist.
  - Verwenden Sie nur Wasser mit dem Gerät. Fügen Sie keine Aromen, Alkohol oder Reinigungsmittel hinzu, da dies zu Schäden führen kann.
  - Es ist ratsam, destilliertes Wasser zu verwenden, insbesondere wenn das Wasser in Ihrer Nähe Ton enthält oder wenn es „hart“ ist (Kalk oder Magnesium enthält).
  - Überprüfen Sie regelmäßig die Sicherheitskappe.
  - Überprüfen Sie, ob die Schutzkappe fest aufgeschraubt ist, bevor Sie das Gerät einschalten.
  - Stellen Sie vor jedem Gebrauch sicher, dass die Produktventile nicht blockiert sind.
  - Verwenden Sie das Gerät nicht an Körperteilen einer Person oder eines Tieres.

### **Service**

Unsachgemäße Verwendung bzw. Nichteinhaltung der Gebrauchsanweisung kann Gefahren zur Folge haben und führt zum Erlöschen der Garantieansprüche sowie der Haftung des Herstellers.

### **Beschreibung**

- A – Zubehörbasis
- B – Sicherheitskappe
- C – Dampfriegelschloss
- D – Dampfkontrolle
- E – Hauptkörper

- F – Rotes Licht (Heizung)
- G – Grünes Licht (fertig)

### **ZUBEHÖR**

- H – Messbecher
- I – Stoff
- J – Trichter
- K – Schrägdüse
- L – Zubehör für Stoffe
- M – Rundbürste
- N – Konische Düse
- O – Fensterreinigungszubehör
- P – Flexibler Schlauch

Wenn das Modell Ihres Geräts nicht über das oben beschriebene Zubehör verfügt, können Sie es auch separat beim Technischen Kundendienst erwerben.

## **Gebrauchsanweisung**

### **VOR GEBRAUCH**

Stellen Sie sicher, dass alle Produktverpackungen entfernt wurden.

### **FÜLLEN MIT WASSER**

- Stellen Sie sicher, dass das Gerät vom Netzwerk getrennt ist.
- Es ist wichtig, dass Sie den Tank vor dem Starten des Geräts zuvor mit Wasser gefüllt haben.
- Schrauben Sie die Schutzkappe (B) ab, setzen Sie den Trichter (J) in das Tankloch und füllen Sie ihn mit 1 Glas (H). Beachten Sie, dass das Wasser die auf dem Glas angegebene Markierung nicht überschreiten darf.
- Sicherheitskappe aufschrauben.

- Überprüfen Sie, ob die Sicherheitskappe perfekt aufgeschraubt und festgezogen ist, bevor Sie das Gerät anschließen.

### **VERWENDEN**

- Schließen Sie das Gerät an das Stromnetz an.
- Das rote Licht geht an. Das Gerät heizt auf.
- Wenn das grüne Licht aufleuchtet, ist das Gerät bereit, Dampf abzusaugen.
- Stellen Sie immer sicher, dass die zu behandelnden Oberflächen, Gegenstände und Stoffe beständig und / oder mit Hochtemperaturdampf kompatibel sind. Wir empfehlen, dass Sie die Anweisungen des Herstellers lesen und vor der Verwendung des Geräts einen Test an einem verborgenen Teil der zu behandelnden Oberfläche oder an einer Probe durchführen.
- Kippen Sie das Gerät während des Gebrauchs nicht mehr als 45°, da kochendes Wasser zusammen mit dem Dampf entweichen kann.
- **Achtung:** Zubehör wird während des Gebrauchs heiß. Seien Sie vorsichtig, wenn Sie sie entfernen.
- Sie können sich verbrennen, wenn Sie heiße Teile, heißes Wasser oder Dampf berühren, die vom Gerät abgegeben werden.

### **ZUBEHÖR**

#### **KONISCHE DÜSE (N)**

- Führen Sie das konische Mundstück in den Zubehörmund ein, indem

Sie die Laschen am konischen Mundstück an den Löchern im Mund ausrichten. Biegen Sie nach rechts ab, bis es aufhört.

### **RUNDBÜRSTE (M) UND NEIGENDE DÜSE (K)**

- Setzen Sie dieses Zubehör auf die konische Düse (N) oder auf den flexiblen Schlauch (P).

### **FLEXIBLER SCHLAUCH (P)**

- Verwenden Sie den flexiblen Schlauch, um schwer zugängliche Stellen zu erreichen.

### **ZUBEHÖR FÜR FENSTER- UND STOFFREINIGUNG (O, L)**

- Verwenden Sie dieses Zubehör, um Böden, Fenster, Möbel, Sofas, Stoffe usw. zu reinigen.
- Mit dem Tuch (I) können empfindliche Oberflächen wie Sofas und Sessel gereinigt werden.

### **EINMAL, WENN SIE DAS GERÄT VERWENDET HABEN**

- Trennen Sie das Gerät vom Stromnetz.
- Lassen Sie das Gerät abkühlen.
- Drücken Sie den Dampfkнопf (D), um den gesamten Dampf abzulassen.
- Öffnen Sie die Schutzkappe nicht mit Gewalt. Stellen Sie sicher, dass das Gerät vollständig drucklos ist, bevor Sie es öffnen.
- Schrauben Sie die Schutzkappe (B) langsam ab.
- Entfernen Sie das Wasser aus dem Tank.

- Spülen Sie den Tank aus, um die angesammelten Kalkreste zu entfernen.
- Zubehör und Gerät reinigen.
- Tauchen Sie den Hauptkörper (E) NIEMALS in Wasser.

## **Reinigung**

- Trennen Sie das Gerät vom Stromnetz und lassen Sie es abkühlen, bevor Sie Reinigungsarbeiten durchführen.
- Reinigen Sie das Gerät mit einem feuchten Tuch mit ein paar Tropfen Spülmittel und trocknen Sie es anschließend ab.
- Verwenden Sie zum Reinigen des Geräts keine Lösungsmittel oder Produkte mit einem sauren oder basischen pH-Wert wie Bleichmittel oder Schleifmittel.
- Tauchen Sie das Gerät niemals in Wasser oder eine andere Flüssigkeit und stellen Sie es niemals unter fließendes Wasser.

### **WIE MAN MIT LIME SCALE INCRUSTATIONS UMGEHT**

- Damit das Gerät ordnungsgemäß funktioniert, sollte es frei von Kalk- oder Magnesiumverkrustungen sein, die durch die Verwendung von hartem Wasser verursacht werden.

### **KESSEL REINIGEN**

- Überprüfen Sie, ob das Gerät kalt ist (warten Sie mindestens 3 Stunden, nachdem Sie das Gerät getrennt haben).

- Öffnen Sie die Schutzkappe nicht mit Gewalt. Stellen Sie sicher, dass das Gerät vollständig drucklos ist, bevor Sie es öffnen.
- Füllen Sie den Kessel und fügen Sie das ausgewählte Anti-Kalk-Produkt hinzu.
- Lassen Sie das Produkt gemäß den Gebrauchsanweisungen handeln.
- Kräftig schütteln und vollständig entleeren.
- Wiederholen Sie gegebenenfalls den Vorgang.

## **Störungen und reparatur**

Bei Schäden und Störungen bringen Sie das Gerät zu einem zugelassenen Technischen Kundendienst. Versuchen Sie nicht, das Gerät selbst auseinanderzubauen und zu reparieren. Das könnte Gefahren zur Folge haben.

## **Für die EU-Ausführungen des Produkts und/oder für Länder, in denen diese Vorschriften anzuwenden sind:**

### **ÖKOLOGIE UND RECYCLING DES PRODUKTS**

- Die zur Herstellung des Verpackungsmaterials dieses Geräts verwendeten Materialien sind im Sammel-, Klassifizierungs- und Recyclingsystem integriert. Wenn Sie es entsorgen möchten,

so können Sie die öffentlichen Container für die betreffenden Materialarten verwenden.

- Das Produkt ist frei von umweltschädlichen Konzentrationen von Substanzen.



- Dieses Symbol weist darauf hin, dass das Produkt, wenn Sie es am Ende seiner Lebensdauer entsorgen wollen, in geeigneter Weise bei einer zugelassenen

Entsorgungsstelle abzugeben ist, um die getrennte Sammlung von Elektro- und Elektronikgeräte-Abfall (WEEE) sicherzustellen.

Dieses Gerät erfüllt die Richtlinie 2014/35/EU über Niederspannung, die Richtlinie 2014/30/EU über elektromagnetische Verträglichkeit, die Richtlinie 2011/65/EU zur Beschränkung der Verwendung bestimmter gefährlicher Stoffe in Elektro- und Elektronikgeräten und die Richtlinie 2009/125/EG über die Anforderungen an die umweltgerechte Gestaltung energiebetriebener Produkte.

## **Garantie und technischer Service**

Dieses Produkt wird gemäß der geltenden Gesetzgebung durch die rechtliche Garantie anerkannt und geschützt. Um Ihre Rechte und Interessen geltend zu machen, müssen Sie eines unserer offiziellen Servicezentren aufsuchen. Über



folgenden Link finden Sie ein  
Servicezentrum in Ihrer Nähe:

[www.mellerware.com](http://www.mellerware.com)

Sie können auch Informationen  
einholen, indem Sie uns unter der  
am Ende dieses Handbuches  
angegebenen Telefonnummer  
anrufen. Sie können dieses  
Benutzerhandbuch und seine  
Aktualisierungen unter  
[www.mellerware.com](http://www.mellerware.com)

**Gentile Cliente:**

Le siamo grati per aver acquistato un elettrodomestico della marca Mellerware.

La sua tecnologia, il suo design e la sua funzionalità, oltre al fatto di aver superato le più rigorose norme di qualità, le assicureranno una totale soddisfazione durante molto tempo.

**Consigli e avvertimenti di sicurezza**

- 1.** Leggere attentamente questo libretto di istruzioni prima di mettere in funzione l'apparecchio e conservarlo per riferimenti futuri. La mancata osservanza e osservanza di queste istruzioni può provocare incidenti.
- 2.** Non lasciare l'apparecchio incustodito mentre è collegato alla rete elettrica.
- 3.** Questo apparecchio può essere utilizzato da persone con ridotte capacità fisiche, sensoriali o mentali o mancanza di esperienza e conoscenza, se hanno ricevuto un'adeguata supervisione o formazione riguardo all'uso sicuro dell'apparecchio e comprendono i pericoli coinvolti.
- 4.** Tenere l'apparecchio fuori dalla portata dei bambini quando è alimentato o in fase di raffreddamento.
- 5.** Questo apparecchio non è un giocattolo. I bambini devono essere sorvegliati per assicurarsi che non giochino con l'apparecchio.
- 6.** Questo apparecchio non deve essere utilizzato dai bambini.
- 7.** Il vapore non deve essere diretto verso apparecchiature contenenti parti elettriche, come all'interno dei forni.
- 8.** Non utilizzare l'apparecchio se è caduto, se sono presenti segni visibili di danneggiamento o se c'è una perdita.
- 9.** Non utilizzare in piscine che contengono acqua.

**10.** Scollegare l'apparecchio dalla rete quando non viene utilizzato e prima di eseguire qualsiasi operazione di pulizia, manutenzione o riempimento.

**11.** Il foro di riempimento dell'acqua non deve essere aperto durante il funzionamento.

**12.** Non forzare l'apertura del tappo di sicurezza, assicurarsi che l'apparecchio sia completamente depressurizzato prima di aprirlo.

**13.** La temperatura delle superfici accessibili può essere elevata quando l'apparecchio è in funzione.



- Questo simbolo indica che esiste un pericolo di scottature.

**14.** Se il cavo di alimentazione è danneggiato, deve essere sostituito dal produttore, dal suo servizio di assistenza clienti o da personale

qualificato simile per evitare pericoli.

**15.** Questo apparecchio è inteso solo per uso domestico, non per uso professionale o industriale.

- Prima di collegare l'apparecchio alla rete elettrica, verificare che il voltaggio indicato sulla targhetta caratteristiche e il selettore di voltaggio corrispondano al voltaggio della rete.
- Collegare l'apparecchio a una base dotata di messa a terra in grado di sostenere almeno 10 amper.
- Verificare che la presa sia adatta alla spina dell'apparecchio. Non apportare alcuna modifica alla spina. Non usare adattatori.
- Verificare che la superficie da pulire possa essere trattata con vapore.
- Non collocare sull'apparecchio oggetti che possano impedire il buon funzionamento della/e valvola/e di sicurezza dell'apparecchio.
- Non utilizzare l'apparecchio se il cavo di alimentazione o la spina fossero danneggiati.
- In caso di rottura di una parte dell'involucro esterno dell'apparecchio, scollegare immediatamente la spina dalla presa di corrente al fine di evitare eventuali scariche elettriche.
- Non tirare il cavo elettrico. Non usare mai il cavo elettrico per

- sollevare, trasportare o scollegare l'apparecchio.
- Non avvolgere il cavo di alimentazione attorno all'apparecchio.
  - Non lasciare che il cavo di connessione entri in contatto con le superfici calde dell'apparecchio.
  - Controllare lo stato del cavo di alimentazione: I cavi danneggiati o attorcigliati aumentano il rischio di scariche elettriche.
  - Il cavo di alimentazione deve essere esaminato regolarmente per rilevare eventuali segni di danneggiamento e, se è danneggiato, l'apparecchio non deve essere utilizzato.
  - Non toccare mai la spina con le mani bagnate.
- UTILIZZO E CURA**
- Prima di ogni utilizzo, allungare completamente il cavo di alimentazione dell'apparecchio.
  - Non utilizzare il dispositivo se i suoi accessori non sono fissati correttamente.
  - Non utilizzare l'apparecchio se gli accessori ad esso collegati sono difettosi. Sostituirli immediatamente.
  - Non azionare l'unità senza acqua.
  - Non utilizzare il dispositivo se il dispositivo di avvio/arresto non funziona.
  - Utilizzare l'impugnatura o le impugnature per sollevare o trasportare l'apparecchio.
  - Non utilizzare il dispositivo ad angolo, né capovolgerlo.
  - Tenere questo apparecchio fuori dalla portata dei bambini e/o di persone con ridotte capacità fisiche, sensoriali o mentali o con mancanza di esperienza e conoscenza.
  - Non conservare l'apparecchio se è ancora caldo.
  - Utilizzare l'apparecchio solo con acqua. Non aggiungere mai prodotti aromatici o alcolici o detersivi, in quanto potrebbero danneggiare l'apparecchio.
  - Si raccomanda l'uso di acqua distillata, soprattutto se l'acqua che avete a disposizione contiene qualche tipo di fango o è di tipo "duro" (contenente calcio o magnesio).
  - Controllare periodicamente il perfetto stato della guarnizione del tappo di sicurezza.
  - Prima di collegare l'apparecchio, verificare che il tappo di sicurezza sia perfettamente avvitato e serrato.
  - Prima di ogni utilizzo, controllare che le valvole non siano ostruite.
  - Non utilizzare il dispositivo su nessuna parte del corpo di una persona o di un animale.
- Servizio**
- Il produttore invalida la garanzia e declina ogni responsabilità in caso di uso inappropriato dell'apparecchio o non conforme alle istruzioni d'uso.

## Descrizione

- A – Bocca accessoria
- B – Tappo di sicurezza
- C – Blocco comandi
- D – Controllo del vapore
- E – Corpo principale
- F – Luce rossa (riscaldamento)
- G – Luce verde (pronta)

## ACCESSORI

- H – Bicchiere graduato
- I – Stoffa
- J – Imbuto
- K – Ugello inclinato
- L – Accessorio per tessuti
- M – Pennello tondo
- N – Ugello conico
- O – Accessorio per la pulizia dei vetri
- P – Tubo flessibile

Se il modello di elettrodomestico non dispone degli accessori sopra descritti, questi possono essere acquistati anche separatamente presso i Servizi di Assistenza Tecnica.

## Modalità operativa

### NOTE PRIMA DELL'USO

- Assicurati di aver rimosso tutto il materiale di imballaggio dal prodotto.

### RIEMPIMENTO ACQUA

- Assicurati che il dispositivo sia disconnesso dalla rete.
- È fondamentale aver riempito preventivamente il serbatoio

con acqua prima di avviare l'apparecchio.

- Svitare il tappo di sicurezza (B), posizionare l'imbuto (J) nel foro del serbatoio e riempirlo con 1 bicchiere (H). Tenere presente che l'acqua non deve superare la tacca indicata sul vetro.
- Avvitare il tappo di sicurezza.
- Verificare che il tappo di sicurezza sia perfettamente avvitato e serrato prima di collegare l'apparecchio.

### USO

- Collegare l'apparecchio alla rete elettrica.
- La luce rossa si accenderà. L'apparecchio si sta riscaldando.
- Quando la spia verde si accende, la macchina è pronta per l'aspirazione del vapore.
- Verificare sempre che le superfici, gli oggetti ed i tessuti da trattare siano resistenti e compatibili con il vapore ad alta temperatura. Si consiglia di verificare le indicazioni del produttore e, prima di utilizzare l'attrezzatura, di eseguire una prova su una parte nascosta della superficie da trattare o su un campione.
- Non inclinare l'apparecchio più di 45° durante l'uso, poiché l'acqua bollente potrebbe fuoriuscire insieme al vapore.
- **Attenzione:** gli accessori si surriscaldano durante l'uso. Fai attenzione quando li rimuovi.

- Potete ustionarvi toccando parti calde, acqua calda o vapore emesso dall'apparecchio.

### **ACCESSORI**

#### **UGELLO CONICO (N)**

- Inserire il boccaglio conico nella bocca dell'accessorio allineando le linguette sul boccaglio conico con i fori nella bocca. Girare a destra finché non si ferma.

#### **SPAZZOLA TONDA (M) E UGELLO INCLINATO (K)**

- Posizionare questi accessori sull'ugello conico (N) o sul tubo flessibile (P).

#### **TUBO FLESSIBILE (P)**

- Per raggiungere luoghi di difficile accesso, utilizzare il tubo flessibile.

#### **ACCESSORIO PULIZIA VETRO (O) E TESSUTO (L)**

- Usa questo accessorio per pulire pavimenti, finestre, mobili, divani, tessuti, ecc.
- Il panno (l) può essere utilizzato per pulire superfici delicate come divani e poltrone.

#### **UNA VOLTA TERMINATO L'UTILIZZO DELL'APPARECCHIO**

- Scollegare l'apparecchio dalla rete elettrica.
- Lasciate raffreddare l'apparecchio.
- Premere la manopola vapore (D) per rilasciare tutto il vapore.

- Non forzare l'apertura del tappo di sicurezza, assicurarsi che l'apparecchio sia completamente depressurizzato prima di aprirlo.
- Svitare lentamente il tappo di sicurezza (B).
- Rimuovere l'acqua dal serbatoio.
- Risciacquare la vasca per rimuovere i resti calcarei accumulati.
- Pulire gli accessori e l'apparecchio. NON immergere MAI il corpo principale (E) in acqua.

### **Pulizia**

- Scollegare l'apparecchio dalla rete elettrica e lasciarlo raffreddare prima di iniziare qualsiasi operazione di pulizia.
- Pulire l'apparecchio con un panno umido impregnato di qualche goccia di detersivo e poi asciugarlo.
- Non utilizzare solventi o prodotti con un fattore di pH acido o basico come candeggina o prodotti abrasivi per pulire l'apparecchio.
- Non immergere l'apparecchio in acqua o altri liquidi e non metterlo sotto il rubinetto.

### **TRATTAMENTO INTARSI DI CALCARE**

- Per un perfetto funzionamento dell'apparecchio deve essere libero da incrostazioni di calcare o magnesio, dovute all'uso di acqua ad alta durezza.

### **PULIZIA DELLA CALDAIA**

- Verificare che l'apparecchio sia freddo (attendere almeno 3 ore dopo aver scollegato l'apparecchio).
- Non forzare l'apertura del tappo di sicurezza, assicurarsi che l'apparecchio sia completamente depressurizzato prima di aprirlo.
- Riempite la caldaia e aggiungete il prodotto anticalcare scelto.
- Lasciare agire il prodotto seguendo le istruzioni per l'uso.
- Agitare energicamente e svuotare completamente.
- Se necessario, ripetere l'operazione.

### **Anomalie e riparazioni**

In caso di guasto, rivolgersi a un Centro di Assistenza Tecnica autorizzato. Non tentare di smontare o riparare l'apparecchio in quanto ciò potrebbe comportare rischi di sicurezza.

### **Per i prodotti dell'Unione Europea e/o nel caso in cui sia previsto dalla legislazione del suo paese di origine:**

#### **PRODOTTO ECOLOGICO E RICICLABILE**

- Il materiali che costituiscono l'imballaggio di questo apparecchio sono compresi in un sistema di raccolta, classificazione

e riciclaggio degli stessi. Per lo smaltimento, utilizzare gli appositi contenitori pubblici, adatti per ogni tipo di materiale.

- Il prodotto non contiene concentrazioni di sostanze considerate dannose per l'ambiente.



- Questo simbolo indica che, per smaltire il prodotto al termine della sua durata utile, occorre depositarlo presso un ente di smaltimento autorizzato alla raccolta differenziata di rifiuti di apparecchiature elettriche ed elettroniche (RAEE).

Questo apparecchio rispetta la Direttiva 2014/35/UE di Bassa Tensione, la Direttiva 2014/30/UE di Compatibilità Elettromagnetica, la Direttiva 2011/65/UE sui limiti d'impiego di determinate sostanze pericolose negli apparecchi elettrici ed elettronici e la Direttiva 2009/125/CE riguardante l'Ecodesign dei prodotti che consumano energia.

### **Garanzia e assistenza tecnica**

Questo prodotto possiede il riconoscimento e la protezione della garanzia legale di conformità con la legislazione vigente. Per far valere i suoi diritti o interessi, dovrà rivolgersi a uno qualsiasi dei nostri servizi ufficiali di assistenza tecnica.

Può trovare il più vicino cliccando sul seguente link:

[www.mellerware.com](http://www.mellerware.com)

Può anche richiedere informazioni a tale riguardo mettendosi in contatto con noi tramite il numero di telefono che appare alla fine di questo manuale. Può scaricare questo manuale di istruzioni e i suoi aggiornamenti da [www.mellerware.com](http://www.mellerware.com)



<b>Country</b>	<b>Address</b>	<b>Phone</b>
<b>Algeria</b>	Zone d'Activite, n°62, Constantine	213770777756
<b>Argentina</b>	Av. del Libertador 1298, (B1638BEY), Vicente López (Pcia. Buenos Aires)	541153685223
<b>Belgium</b>	Mariëndonkstraat 5, 5154 EG, Elshout Benin 359 Av. Steinmetz, 1930, Cotonou	31620401500 0299-21313798
<b>Bulgaria</b>	265, Okolovrasten Pat, Mladost 4, 1766, Sofia	35929211120 35929211193
<b>Burkina Faso</b>	Avenue Bassawarga, 01 BP915, Ouagadougou	226 25301038
<b>Congo (Republic of)</b>	98 Blvd General Charles de Gaulle, Pointe Noire	242066776656
<b>Cyprus</b>	20, Bethlehem Str. / P.O.Box 20430, 2033, Strovolo	35722711300
<b>Czech Republic</b>	Milady Horakove 357/4, 568 02, Svitavy 4	20 461 540 130
<b>Democratic Republic of the Congo</b>	AV. Pont Canale N° 3440, Kinshasa	00243-991223232
<b>Equatorial Guinea</b>	SN Av Patricio Lumumba y C/ Jesus B, Bata	00240 333 082958 00240 333 082453
<b>Equatorial Guinea</b>	Calle de las Naciones Unidas, PO box 762, Malabo	240333082958 240333082453
<b>España</b>	Avda Barcelona, S/N, 25790 Oliana (Lleida) hi@mellerware.com	900828911

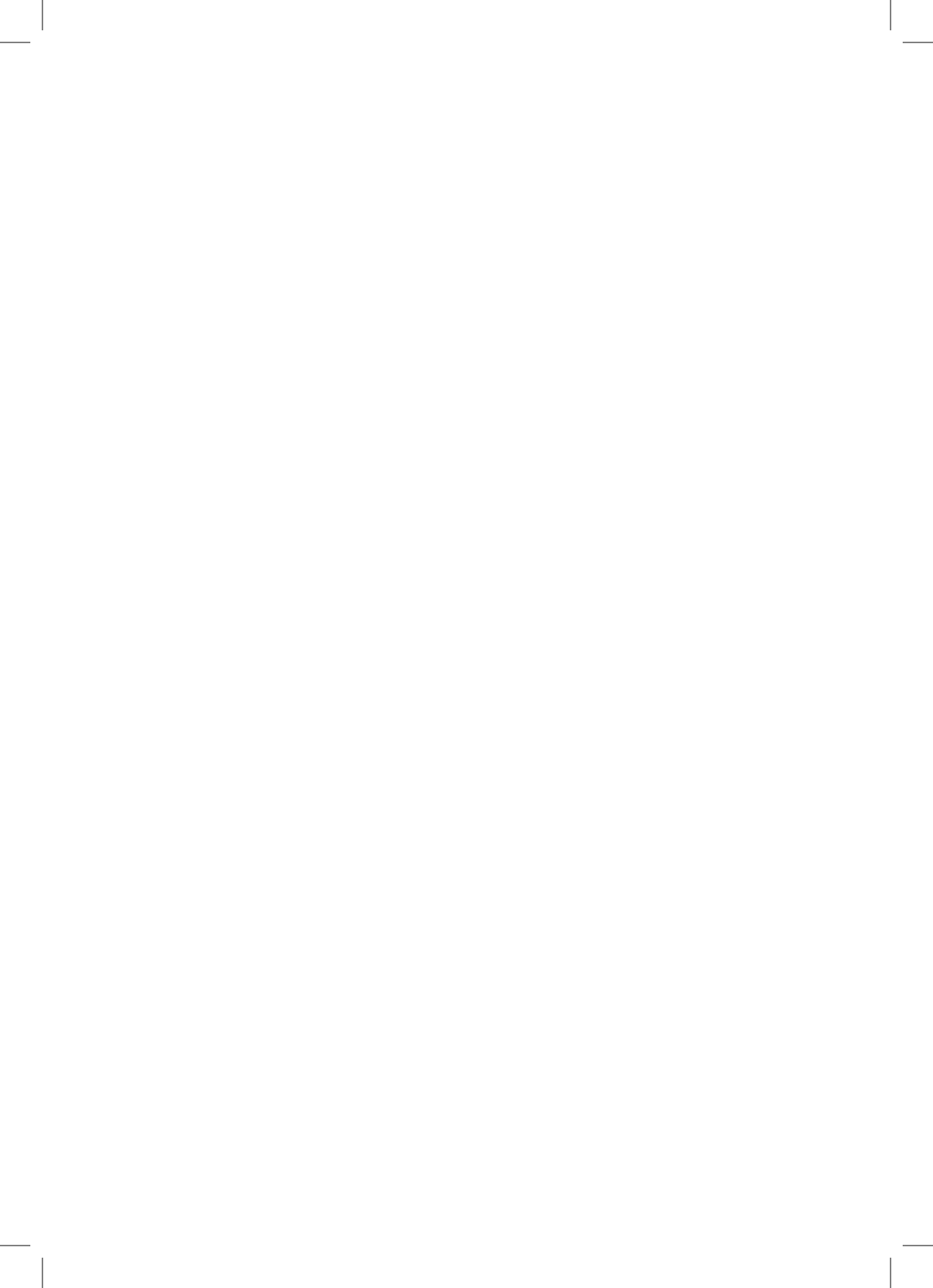
<b>Country</b>	<b>Address</b>	<b>Phone</b>
<b>Ethiopia</b>	Lideta Sub City Kebele 10 H.NO 124, Addis Ababa	+251 11 5518300
<b>France</b>	Za les bas musats 18, 89100, Malay-le-Grand	03 86 83 90 90
<b>Gabon</b>	BP 574, Port-Gentil Centre-ville	24101552689 24101560698
<b>Ghana</b>	Ederick Place, Accra-Ghana	302682448 302682404
<b>Gibraltar</b>	11 Horse Barrack Lane, 54000, Gibraltar	00350 200 75397 00350 200 41023
<b>Greece</b>	Sapfous 7-9, 10553, Athens	+30 21 0373 7000
<b>Guinea</b>	BP 206, GN, Conakry	(224) 622204545
<b>Hong Kong</b>	Unit H,13/F., World Tech Centre, Hong kong	(852) 2448 0116 9197 3519
<b>Hungary</b>	Késmárk utca 11-13, 1158, Budapest	+36 1 370 4519
<b>India</b>	C-175, Sector-63, Noida, Gautam Budh Nagar - 201301, Delh	(+91) 120 4016200
<b>Ivory Coast</b>	01 Rue Des Carrossiers-Zone 3, B.P 3747, Abidjan 01 (RCI)	22521251820 225 21 353494
<b>Jordan</b>	28 Basman St Down town, Amman	+962 6 46 222 68
<b>Kuwait</b>	P.O. BOX 3379 hawally, 32034, Hawally	+965 2200 1010
<b>Lebanon</b>	Damascus Highway; Sciale Building, Jamhour	9615922963

<b>Country</b>	<b>Address</b>	<b>Phone</b>
<b>Luxembourg</b>	Mariëndonkstraat 5, 5154 EG, Elshout	31620401500
<b>Mali</b>	BP E2900, Dravela Bolibana	223227216 / 223227259
<b>Marruecos</b>	Avenue 2 Mars, Résidence Nassrallah, Appt n° 2 1er, Casablanca	(+212) 522 86 30 95
<b>Mauritania</b>	134 Avenue Gamal Abdener llot D, Nouakchott	2225254469 / 2225251258
<b>Mexico</b>	Rosas Moreno N° 4-203 Colonia de San Rafael C.P. 06470 – Delegación Cuauhtémoc, Ciudad de México	(+52) 55 55468162
<b>Montenegro</b>	Rastovac bb, 81400, Niksic	+382 40 217 055
<b>Netherlands</b>	Mariëndonkstraat 5, 5154 EG, Elshout	31620401500
<b>Nigeria</b>	8, Isaac; John Str,G.R.A Ikeja Lagos	23408023360099
<b>Paraguay</b>	Denis Roa 155 c/ Guido Spano, Asunción	21665100
<b>Peru</b>	Calle los Negocios 428, Surquillo, Lima	(511) 421 6047
<b>Portugal</b>	Avenida Rainha D. Amélia, n°12-B, 1600-677, Lisboa	+351 210966324
<b>Romania</b>	Dudesti Pantelimon 23, 410554, Bucharest	031.805.49.58
<b>Serbia</b>	Rastovac bb, 81400, Niksic	+382 40 217 055

<b>Country</b>	<b>Address</b>	<b>Phone</b>
<b>Slovakia</b>	Milady Horakove 357/4, 568 02, Svitavy	420 461 540 130
<b>Southafrica</b>	Unit 25 & 26, San Croy Office Park, Die Agora Road, Croydon, Kempton Park, 1619, Johannesburg	(+27) 011 392 5652
<b>Tunisia</b>	2, Rue de Turquie, Tunis	21671333066
<b>Ukraine</b>	Block 6, Ap Housing Estate Topol-2, B, 49000, Dnepropetrovsk	380563704161 380563704161
<b>United Arab Emirates</b>	P.O.BOX 8543, Dubai	14506246200
<b>Uruguay</b>	Luis Alberto de Herrera 3468, 11600, Montevideo	598 2209 28 00
<b>Vietnam</b>	Lot 7 Ind. Zone for, Ha Noi	84437658111 84437658110







**Durban**

35 Adrain Road, Windermere  
Durban, South Africa, 4001  
Tel.: +27 31 303 3465  
Fax: +27 31 303 8259

**Johannesburg**

Unit 25 & 26 San Croy office Park  
Die Agora Road, Croydon, 1619  
Tel.: +27 11 329 5652  
Fax: +27 11 392 1694

**creative housewares**

20 Tekstiel St, Parrow. Cape Town. 7493, RSA  
P.O. Box 6156 Parrow East, 7501, RSA.  
Tel.: +27 21 931 8117 / Helpline: 086 111 5006  
Tel.: +27 63 014 0457  
Fax: +27 21 931 4058  
[www.creativehousewares.co.za](http://www.creativehousewares.co.za)

**mellerware®**

**Engineering Technology for life, S.L.**

Av. Barcelona, s/n  
25790, Oliana – Lleida – Spain  
[www.mellerware.com](http://www.mellerware.com)